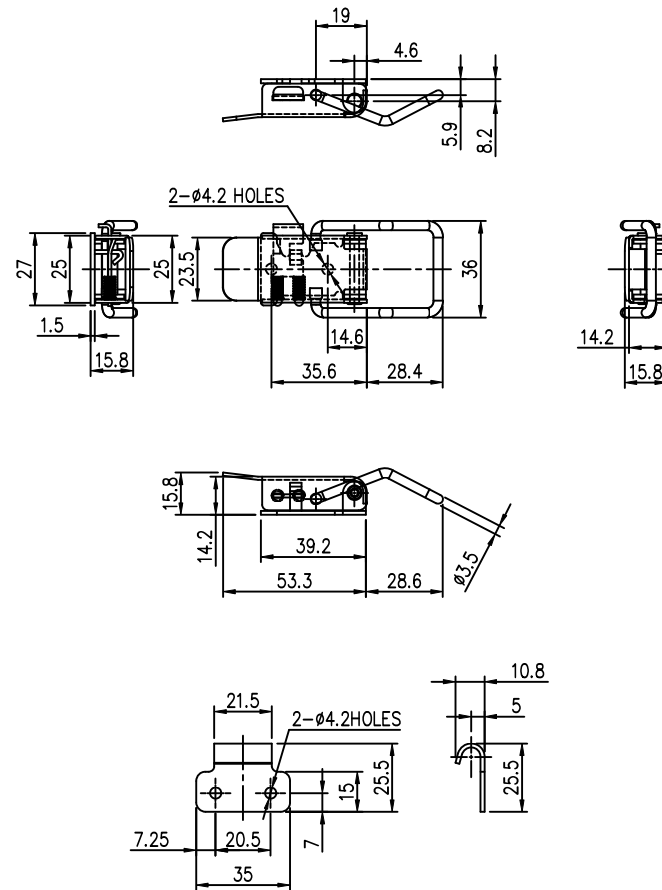


작업 도면 (Applied DRAW. No.)
도면 번호 (DRAW. No.)
비고 (Remarks)

MARK	DATE	DETAIL OF REVISION	CHECK	APP.
▲				


## SM-7S



- 주 기
1. 샘플 승인 득한후 양산할 것.
  2. 제품 조립시 작업자가 상해를 입지 않도록 날카로운 부위를 제거한다.
  3. 지시하지 않은 R은 지연R로 한다.
  4. 기타 자세한 사항은 설계자와 협의한다.

GENERAL TOLERANCE

수량	A LEVEL	B LEVEL	C LEVEL
1~4	±0.07	±0.10	±0.27
4~6	±0.07	±0.20	±0.75
16~63	±0.10	±0.30	±1.50
63~250	±0.18	±0.35	±1.30
250~500	±0.30	±0.90	±1.30
500~1000	±0.50	±1.50	±2.50

부품번 Part No.	번호 No.	명칭 Part Name	개수 Qty	재질 Material	비고 Remarks
SCALE: 1/1	UNIT: MM		TITLE:		
DATE: 2009. 02. 16	DRAWING No.:		MODEL No.:		
DATE: 2009. 02. 16		DRAWING No.:		MODEL No.:	
DATE: 2009. 02. 16			DRAWING No.:		MODEL No.:
					
DATE: 2009. 02. 16     DRAW No. LWP-TP1005-0					