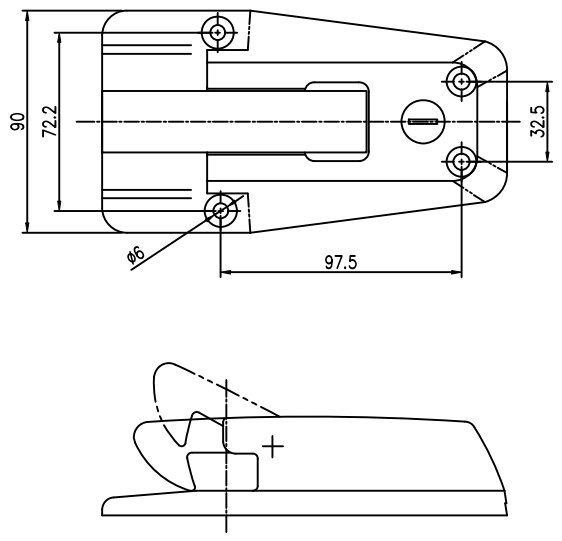


작성 일자 (Applied Date)		작성 번호 (Applied No.)	
작성 일자 (Date)	작성 번호 (No.)	작성 일자 (Date)	작성 번호 (No.)

MARK	DATE	DETAIL OF REVISION	CHECK	APP.
△				
△				



수량 (Qty)	단위 (Unit)	A LEVEL	B LEVEL	C LEVEL
1~4	10.0%	±0.10	±0.07	±0.05
4~6	30.0%	±0.20	±0.15	±0.10
16~63	50.0%	±0.30	±0.20	±0.15
63~250	70.0%	±0.55	±0.40	±0.30
250~500	80.0%	±0.80	±0.60	±0.50
500~1000	±0.50	±1.50	±2.50	

부품번호 (Part No.)	번호 (No.)	명칭 (Part Name)	수량 (Qty)	재질 (Material)	비고 (Remarks)

DRAWN: CHECKED: APPROVED: DATE:
 TITLE:
 UNIT: **MM**
 SCALE: **A1**
 DATE:

SAMO