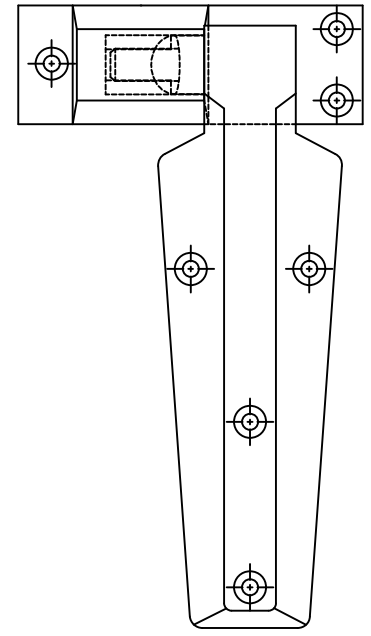
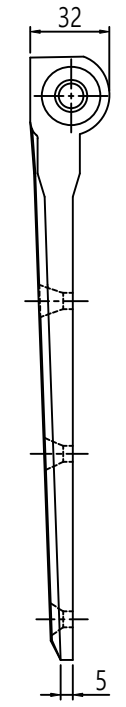
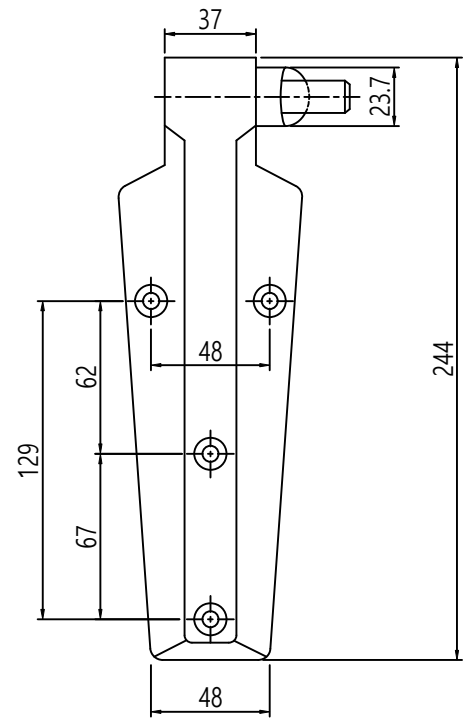
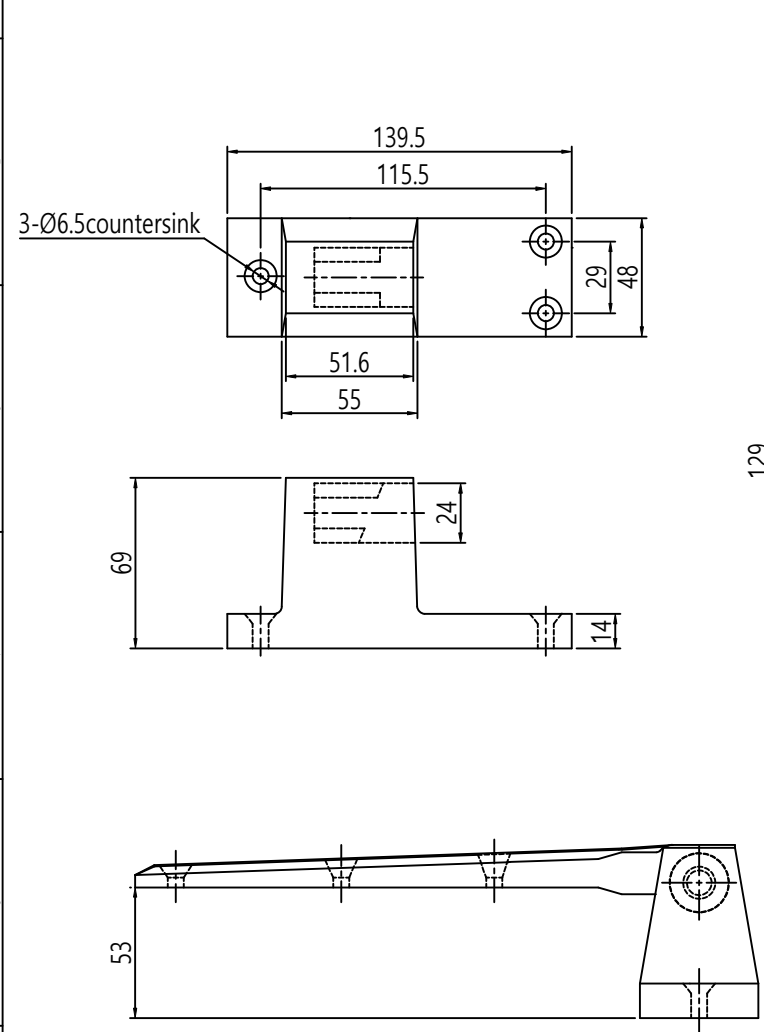


작성 일자 (App'ed Date, No.)	작성 (Designer)
검정 일자 (CHK'd Date, No.)	검정 (Inspector)

MARK	DATE	DETAIL OF REVISION	CHECK	APP.



수량	단위	A LEVEL	B LEVEL	C LEVEL
1-4	개	±0.07	±0.10	±0.20
4-6	개	±0.07	±0.20	±0.25
16-63	개	±0.10	±0.30	±0.50
63-250	개	±0.15	±0.55	±1.00
250-500	개	±0.30	±0.90	±1.50
500-1000	개	±0.50	±1.50	±2.50

부품번호	번호	명칭	수량	재질	비고
Part No.	No.	Part Name	Q't'y		Remarks
DRAWN	CHECKED	CHECKED	APPROVED	SCALE	MARK
DATE			TITLE		
DATE			SCALE		
DATE			SCALE		

