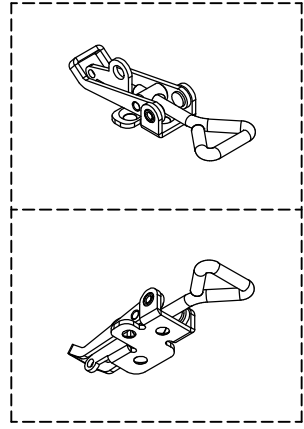


SM-N23-3S



ISOMETRIC VIEW

1. 샘플 승인 득한후 양산할 것.
2. 제품 조립시 작업자가 상해를 입지 않도록 날카로운 부위를 제거한다.
3. 품번 9번은 조립후 탈락 방지 처리를 할 것이며 제품 완성 후 원활한 작동이 될 수 있도록 할 것.
4. 지시하지 않는 모따기와 모따기는 자연 R과 C로 할 것.
5. 본 제품의 가공 공차는 일반공차 B등급을 적용한다.
6. 기타 자세한 사항은 설계자와 협의한다.

GENERAL TOLERANCE

FINISH	GRADE	A LEVEL	B LEVEL	C LEVEL
1-4		±0.05	±0.10	±0.20
4-16		±0.07	±0.20	±0.35
16-63		±0.10	±0.30	±0.50
63-250		±0.18	±0.55	±0.90
250-500		±0.30	±0.90	±1.50
500-1000		±0.50	±1.50	±2.50

부품번호	번호	명칭	갯수	재질	비고
Part No.	No.	Part Name	Qty	Material	Remarks
DRAWN	CHECKED	CHECKED	APPROVED	SCALE: 1/1	MODEL:
				UNIT: MM	TITLE:
				SIZE: A2	MODEL No.
				DATE:	DWG No.

