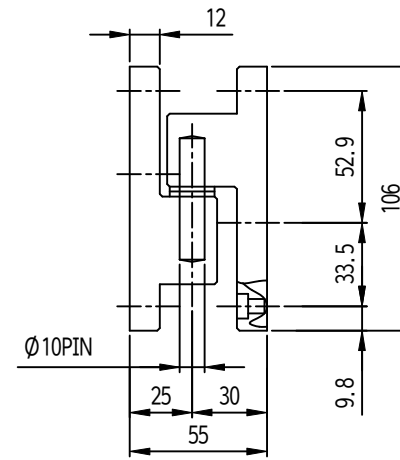
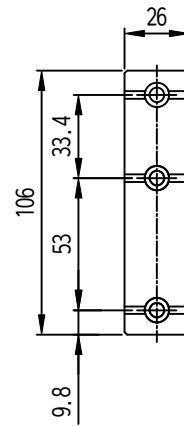
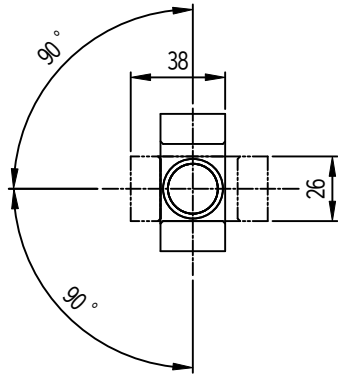


작성 도면 (App. and DWG. No.)	
도면 번호 (DWG. No.)	비고 (Remarks)

MARK	DATE	DETAIL OF REVISION	CHECK	APP.
△				

SHKD-103



주 기

1. 샘플송인 후 확인 후 양산할 것.
2. 제품 조립 시 작업자가 상해에 입지 않도록 날카로운 부위를 제거한다.
3. 지시하지 않은 R은 자전 R로 한다.
4. 기타 자세한 사항은 설계자와 협의한다.

GENERAL TOLERANCE

SIZE	A LEVEL	B LEVEL	C LEVEL
1-4	±0.09	±0.10	±0.09
4-6	±0.07	±0.20	±0.25
16-43	±0.10	±0.20	±0.50
63-250	±0.15	±0.55	±1.00
250-500	±0.20	±0.90	±1.50
500-1000	±0.50	±1.50	±2.50

부 품 번	번 호	명 칭	갯 수	재 원	비 고
Part No.	No.	Part Name	Q'ty		Remarks
DESIGN	CHECKED	CHECKED	APPROVED	SCALE: 1/1	MODEL:
				UNIT: NMM	TITLE:
				SIZE: A1	MODEL No.:
				DATE: 2024.08.28	DWG. No.:

SAMO

A B C D E F G H