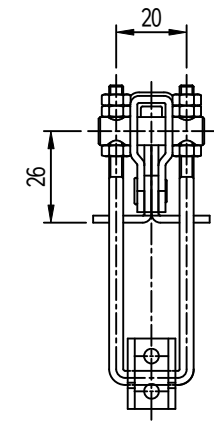
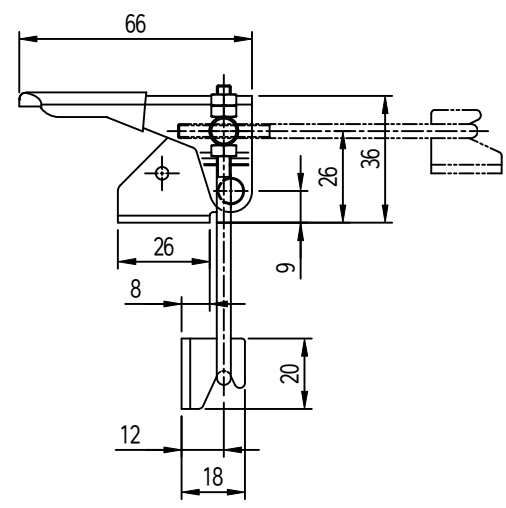
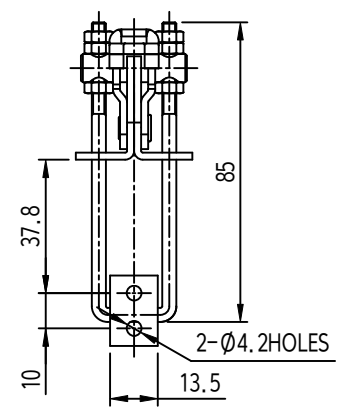
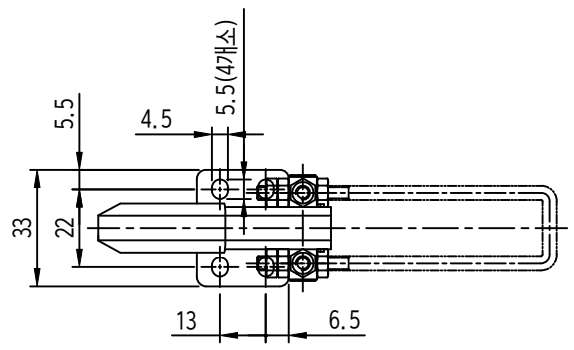


MARK	DATE	DETAIL OF REVISION	CHECK	APP.
△				

SLW016-43F



- 주 기
1. 샘플송인독한후양산할것.
 2. 제품소집시작업자가상해를입지않도록날카로운부위를제거한다.
 3. 지시하지않은R은자연R로한다.
 4. 기타자세한사항은설계자와협의한다.

수량	A LEVEL	B LEVEL	C LEVEL
1-4	±0.07	±0.10	±0.12
4-6	±0.07	±0.20	±0.25
16-63	±0.10	±0.30	±0.50
63-250	±0.15	±0.55	±1.00
250-500	±0.30	±0.90	±1.50
500-1000	±0.50	±1.50	±2.50

부 품 번	번 호	명 칭	갯수	재 용	비 고
Part No.	No.	Part Name	Q'ty	Material	Remarks
SWMM	CHECKED	CHECKED	APPROVED	SCALE	1/1
			UNIT	MM	TITLE
			DATE	A1	MOCK No.
			DATE		DWG No.

