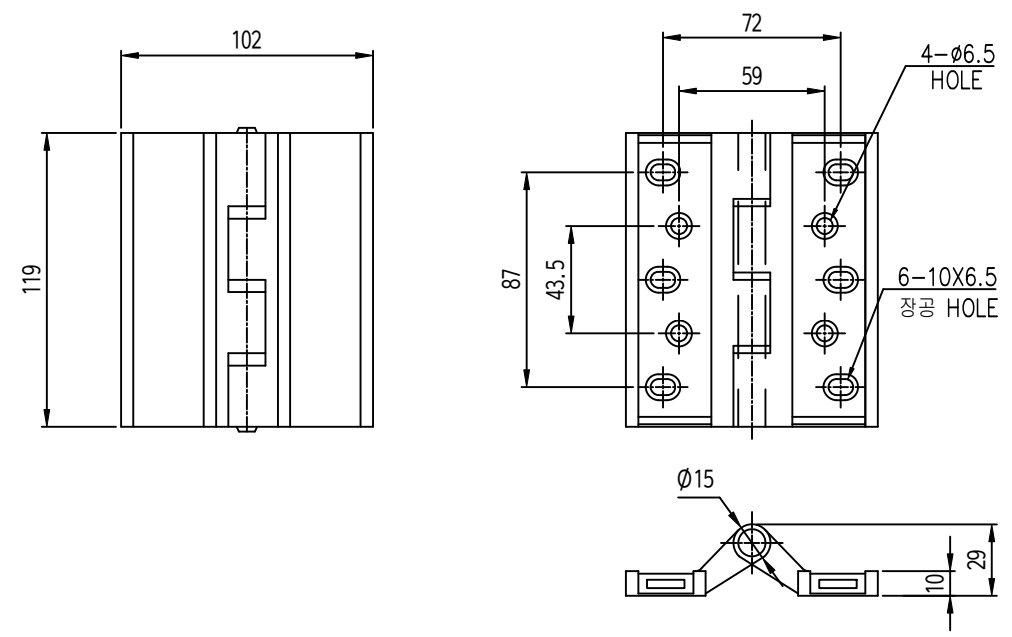


MARK	DATE	DETAIL OF REVISION	CHECK	APP.
△				

SHD-501-1



- 주 기
1. 샘플송인독한후양산할것.
 2. 제품소집시작업자가상해를입지않도록날카로운부위를제거한다.
 3. 지시하지않은R은자연R로한다.
 4. 기타자세사항은설계자와협의한다.

수량	단위	A LEVEL	B LEVEL	C LEVEL
1-4	10.0%	±0.10	±0.20	±0.30
4-6	30.0%	±0.20	±0.30	±0.40
16-63	50.0%	±0.30	±0.40	±0.50
63-250	70.0%	±0.40	±0.50	±0.60
250-500	80.0%	±0.50	±0.60	±0.70
500-1000	90.0%	±0.60	±0.70	±0.80

부 품 번	번 호	명 칭	갯수	재 용	비 고
Part No.	No.	Part Name	Q'ty	Material	Remarks



DATE	SCALE	TITLE	DRW. No.	DES. No.