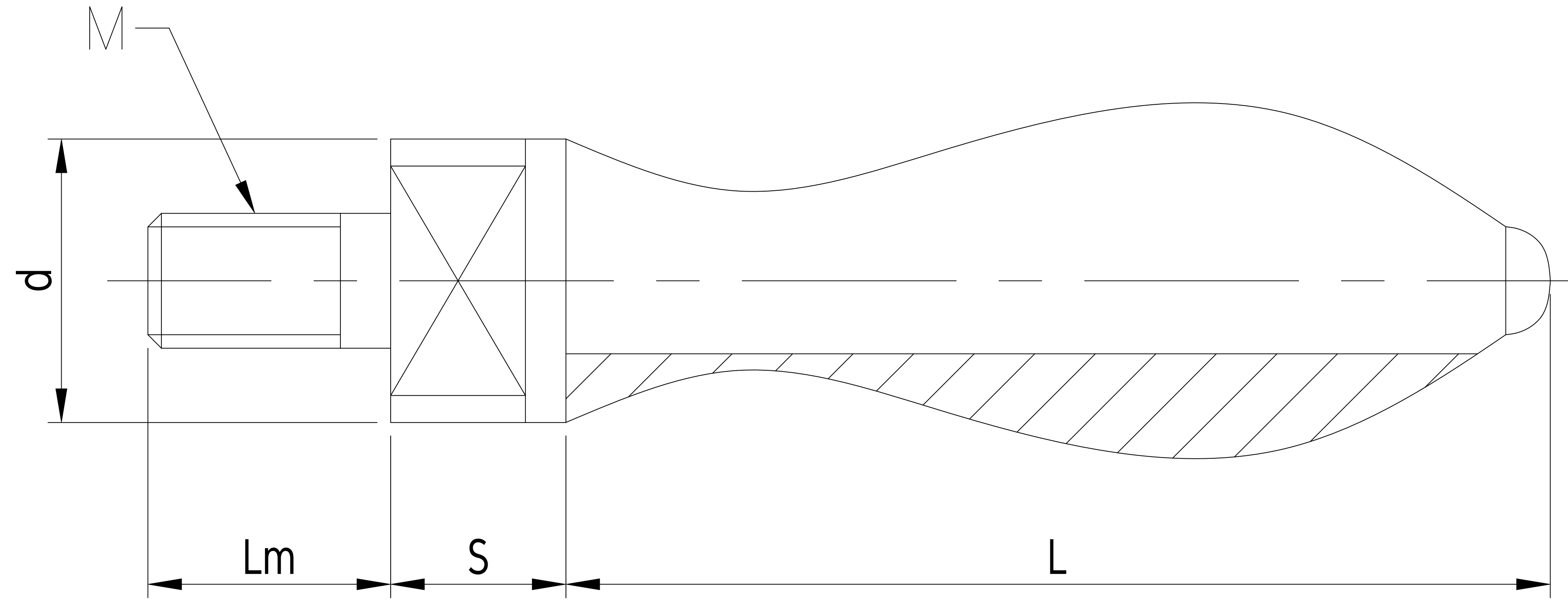
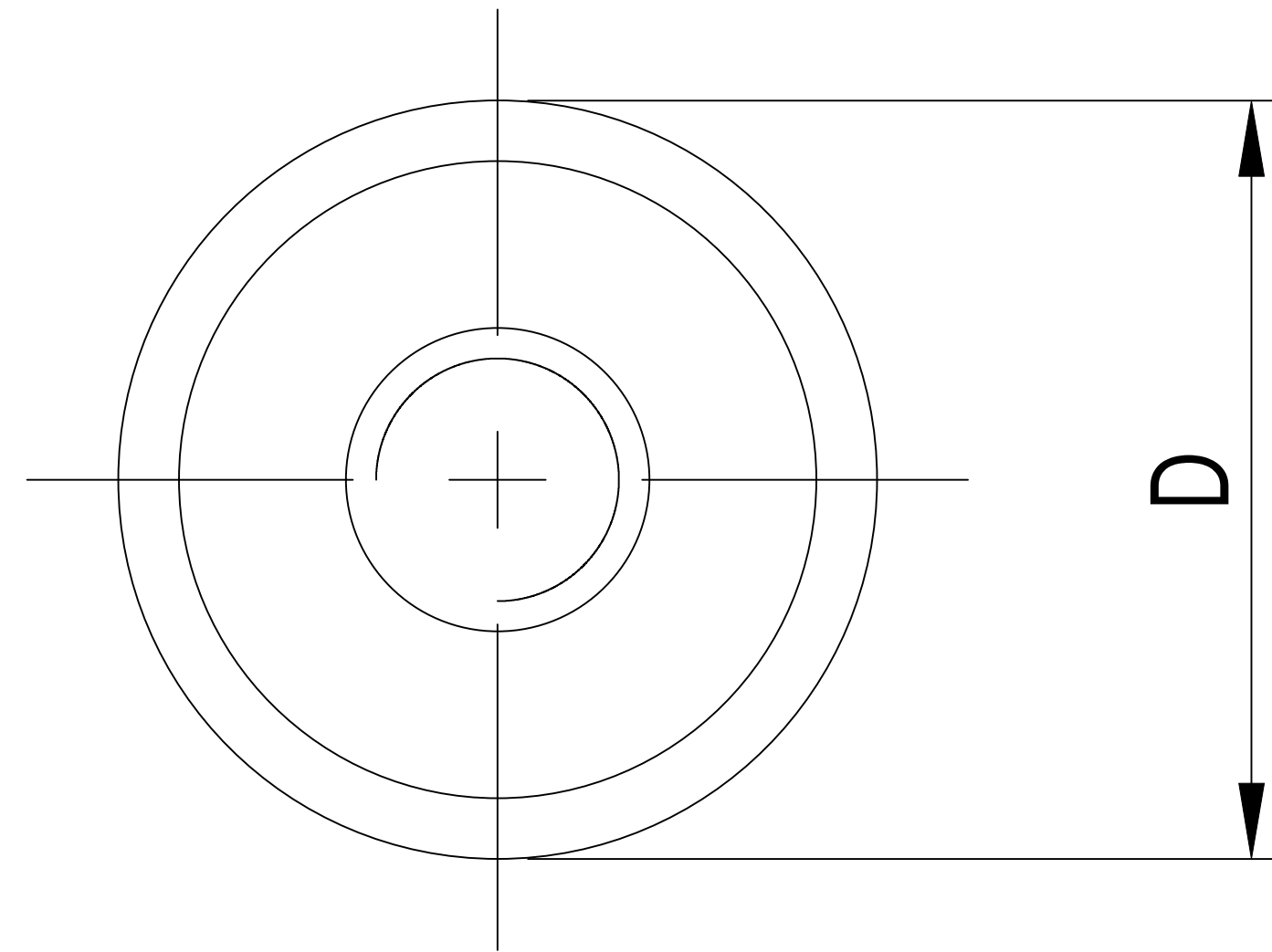


| | | | | | | | |
|---------------------------|-------------------|---------------|------|--------------------|--|-------|------|
| A | | B | | C | | | |
| 적용 도면 (Applied DRAW. No.) | | MARK | DATE | DETAIL OF REVISION | | CHECK | APP. |
| | 도면 번호 (DRAW. No.) | 비 고 (Remarks) | △ | | | | |
| 1 | | | △ | | | | |
| 2 | | | | | | | |



주 기

1. 외관표면에 흠집이 생기지 않도록 취급주의
2. 제품 조립시 작업자가 상해를 입지 않도록 날카로운 부위를 제거한다.
3. 지시하지 않은 R은 자연R로 한다.
4. 기타 자세한 사항은 설계자와 협의한다.

GENERAL TOLERANCE

| GRADE | A LEVEL | B LEVEL | C LEVEL |
|----------|---------|---------|---------|
| 1-4 | ±0.05 | ±0.10 | ±0.25 |
| 4-6 | ±0.07 | ±0.20 | ±0.35 |
| 16-63 | ±0.10 | ±0.30 | ±0.50 |
| 63-250 | ±0.18 | ±0.55 | ±0.90 |
| 250-500 | ±0.30 | ±0.90 | ±1.50 |
| 500-1000 | ±0.50 | ±1.50 | ±2.50 |

| | | | | | | | | |
|-------------------|---------|-----------|------------------|-------------|------------------------|-----------|----------------|--|
| 부 품 번 Part No. | | 번호 No. | 명 칭 Part Name | | 갯수 Qt 'y | 재 질 | 비 고 Remarks | |
| DRAWN | CHECKED | CHECKED | APPROVED | SCALE : 1/1 | MODEL : | | | |
| | | | | UNIT: MM | TITLE: | | | |
| | | | | SIZE: A4 | THIRD ANGLE PROJECTION | MODEL No. | | |
| | | | | DATE : | DWG No. | | | |

A

B

C