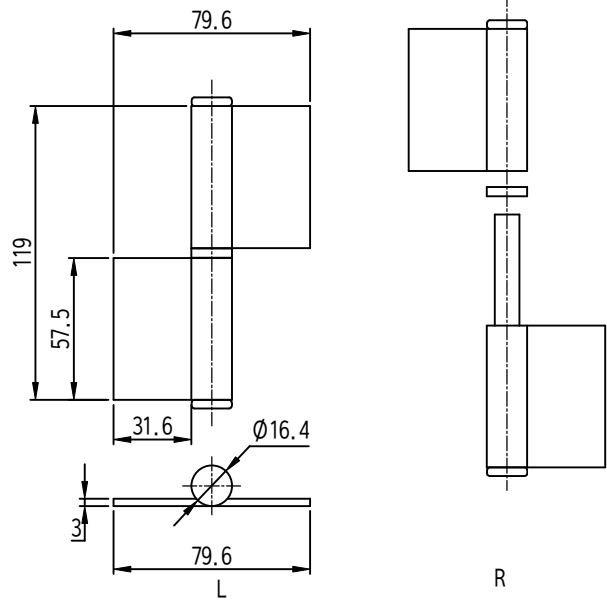


| MARK | DATE | DETAIL OF REVISION | CHECK | APP. |
|------|------|--------------------|-------|------|
| △    |      |                    |       |      |

SHBSN-30120



- 주 기
1. 샘플송인독한후양산할것.
  2. 제품소집시작업자가상해를입시안도록날카로운부위를제거한다.
  3. 지시하지않은R은자연R로한다.
  4. 기타지세한사항은설계자와협의한다.

GENERAL TOLERANCE

| 수량       | A LEVEL | B LEVEL | C LEVEL |
|----------|---------|---------|---------|
| 1~4      | ±0.07   | ±0.10   | ±0.12   |
| 4~6      | ±0.07   | ±0.20   | ±0.25   |
| 16~63    | ±0.10   | ±0.30   | ±0.50   |
| 63~250   | ±0.15   | ±0.55   | ±1.00   |
| 250~500  | ±0.30   | ±0.80   | ±1.50   |
| 500~1000 | ±0.50   | ±1.50   | ±2.50   |

| 부 품 번    | 번 호     | 명 칭       | 갯수       | 재 용     | 비 고     |
|----------|---------|-----------|----------|---------|---------|
| Part No. | No.     | Part Name | Q't'y    |         | Remarks |
|          |         |           |          |         |         |
| DRW      | CHECKED | CHECKED   | APPROVED | DATE    | TITLE   |
|          |         |           |          |         |         |
|          |         |           |          | UNIT    | MM      |
|          |         |           |          | SCALE   |         |
|          |         |           |          | DATE    |         |
|          |         |           |          | DRG No. |         |

