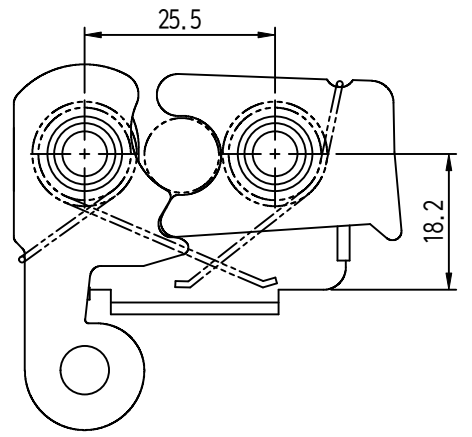
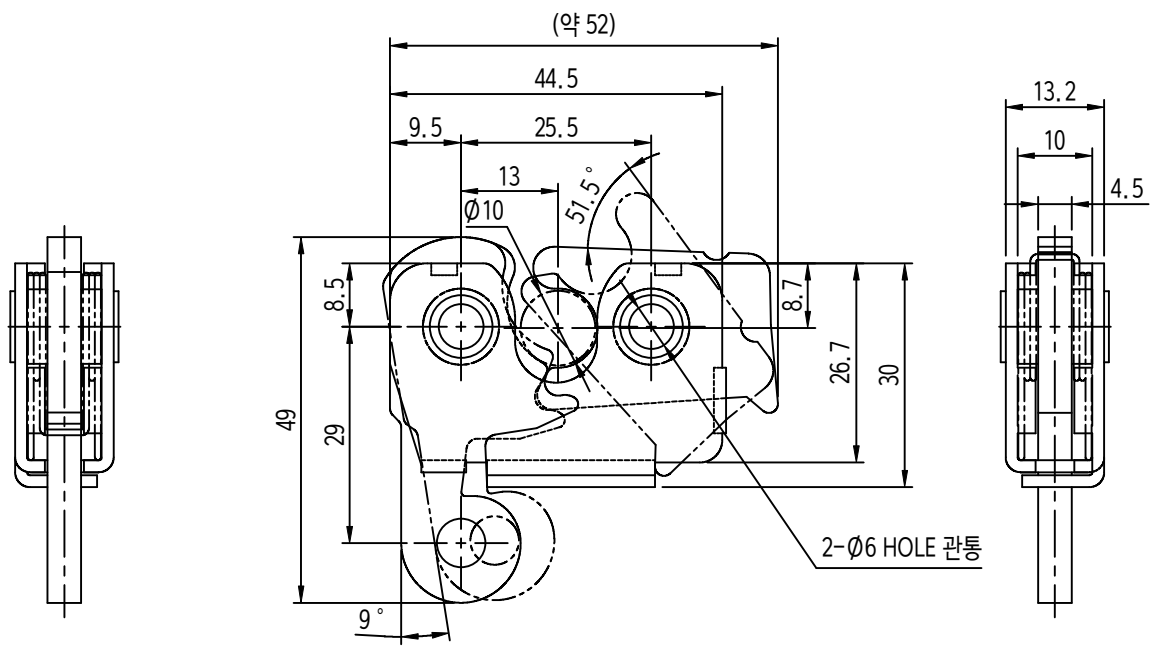


적용 도면 (Applied DRAW. No.)	
도면 번호 (DRAW. No.)	비고 (Remarks)
1	
2	

MARK	DATE	DETAIL OF REVISION	CHECK	APP.
△				
△				



- 주 기
1. 샘플 승인 득한후 양산할 것.
 2. 지시하지 않은 모퉁기와 모따기는 자연 R과 C로 할 것.
 3. 본 제품의 가공 공차는 일반공차 B등급을 적용한다.
 4. 표면 처리 : 삼가 도금
 5. 기타 자세한 사항은 설계자와 협의한다.

GENERAL TOLERANCE

DIMENSION	GRADE	A LEVEL	B LEVEL	C LEVEL
1-4		± 0.05	± 0.10	± 0.25
4-6		± 0.07	± 0.20	± 0.35
6-63		± 0.10	± 0.30	± 0.50
63-250		± 0.15	± 0.55	± 0.80
250-500		± 0.30	± 0.90	± 1.50
500-1000		± 0.50	± 1.50	± 2.50

부 품 번 Part No.	번호 No.	명 칭 Part Name	갯수 Qt'y	재 질 Material	비 고 Remarks
DRAWN	CHECKED	CHECKED	APPROVED	SCALE : 2/1	MODEL :
				UNIT : MM	TITLE :
				SIZE : A2	MODEL No.
				DATE :	DWG No.

